

Copyright 1938

P H I L I P S  
SERVICE DOCUMENTATIE VOOR  
HET ONTVANGAPPARAAT 296 A

Geschikt voor voeding uit wisselstroomnetten.

ALGEMEENE GEGEVENS

Dit superheterodyne apparaat bezit zeven afgestemde kringen;  
Filter tegen storende signalen op middenfrequentie;  
Vertraagde automatische sterkteregeling;  
Vervormingsreductie door L.F.-tegenkoppeling;  
Speciale ruischarme H.F.-pentode (EF 8);  
Continu regelbaar toonfilter;  
Gevoeligheidsschakelaar met drie standen;  
Zichtbare afstemming door middel van een afstemindicator;  
Neonlamp voor spanningsstabilisatie;  
Aansluiting voor gramfoonopnemer;  
Aansluiting voor extra luidspreker (laagohmig)  
Permanent dynamische luidspreker (type 9614) met klank-  
verstrooier;  
Spanningsearoussel;  
Veiligheidscontact;  
Grof- en fijnafstemming.

Golfbereiken:

Lange golfbereik : 700 - 2000 m. (429 - 150 K.Hz.)  
Midden golfbereik : 160 - 570 m. (1875- 526 K.Hz.)  
1e korte golfbereik: 45 - 160 m. (6,67 - 1,87 M.Hz.)  
2e korte golfbereik: 13,5- 45 m. (22,2 - 6,67 M.Hz.)

Bandbreedte:

Gevoeligheidsschakelaar op stand "Plaatselijke zenders":  
8 - 9 KHz (afval 1:10).  
Gevoeligheidsschakelaar op stand "Gevoelig" :  
13-14 KHz (afval 1:10).

BEDIENINGSKNOPPEN

Op voorwand:

Links : groote knop : Toonregeling.  
          kleine knop : Volumeregeling.  
Rechts : groote knop : Golfband- en gramofobnschakelaar.  
          kleine knop : Afstemknop.  
          ingedrukt : Grofregeling.  
          uitgetrokken: Fijnregeling.

Middenknop : Gevoeligheidsschakelaar.

Knop op linkerzijwand: Netschakelaar.

Standen van gevoeligheidsschakelaar

Draaiend van links naar rechts:

1. Plaatselijke zenders (groen licht).

2. Normaal (wit licht).
3. Gevoelig (rood licht).

Gewicht: 16,5 K.Gr.(netto).

Afmetingen: Breedte : 53 cm.  
 Hoogte : 38 cm.  
 Diepte : 27 cm. (incl.knoppen).

### SCHEMA BESCHRIJVING

#### A. H.F.-gedeelte.

##### I. Lange golfbereik (700-2000 m).

Antenneketen: S13, C19.

Inputkring van L1: S14, C9, C3. Voor de functie van R37 zie onder "Gevoeligheidsschakelaar". De kring is met het le rooster van L1 gekoppeld via C23 en met de antenneketen door koppeling tusschen S13 en S14.

Anodeketen van L1: S21, C26.

Inputkring van L2: S22, C11, C4. Voor de functie van R38 zie onder "Gevoeligheidsschakelaar". De kring is met de anodeketen van L1 gekoppeld door koppeling tusschen S21 en S22. R32 dient ter onderdrukking van parasitaire oscillatie op U.K.G.

Oscillatorkring van L2: S29, C57, C14, C35, C16, C5. De kring is met het le rooster van L2 gekoppeld via C31. R9 dient ter vermindering van parasitaire oscillatie op U.K.G.

Terugkoppelspoel van L2: S30. S29 en S30 zijn met elkaar gekoppeld.

##### II. Midden golfbereik (160-570 m.)

Antenneketen: S11, C18.

Inputkring van L1: S12, C8, C3. Voor de functie van R37 zie onder "Gevoeligheidsschakelaar". De kring is met het le rooster van L1 gekoppeld via C23 en met de antenneketen door koppeling tusschen S11 en S12.

Anodeketen van L1: S19.

Inputkring van L2: S20, C68, C55, C4. Voor de functie van R38 zie onder "Gevoeligheidsschakelaar". De kring is met de anodeketen van L1 gekoppeld door koppeling tusschen S19 en S20. R32 dient ter onderdrukking van parasitaire oscillatie op U.K.G.

Oscillatorkring van L2: S27, C34, C15, C13, C5. De kring is met het eerste rooster van L2 gekoppeld via C31. R9 dient ter vermindering van parasitaire oscillatie op U.K.G.

Terugkoppelspoel van L2: S28. S27 en S28 zijn met elkaar gekoppeld.

III. 1e Korte golfband (45-160 m.)

Antenneketen: S9.

Inputkring van L1: S10, C7, C3. De kring is inductief met de antenneketen gekoppeld door koppeling tusschen S9 en S10 en capacitief door C21. Koppeling van de kring met het le rooster van L1 via C23.

Anodeketen van L1: S17 met dempingsweerstand R42.

Inputkring van L2: S18, C54, C4. R32 dient ter onderdrukking van parasitaire oscillatie op U.K.G. De kring is met de anodeketen van L1 gekoppeld door koppeling tusschen S17 en S18.

Oscillatorkring van L2: S25, C12, C32, C5. R9 dient ter vermindering van parasitaire oscillatie op U.K.G. De kring is met het le rooster van L2 gekoppeld via C31.

Terugkoppelspoel van L2: S26. S25 en S26 zijn met elkaar gekoppeld.

IV. 2e Kortegolfband (13,5-45 m.)

Antenneketen: S7.

Inputkring van L1: S8, C6, C3. De kring is inductief met de antenneketen gekoppeld door koppeling tusschen S7 en S8 en capacitief door C20. Koppeling van de kring met het le rooster van L1 via C23.

Anodeketen van L1: S15 met dempingsweerstand R5.

Inputkring van L2: S16, C10, C4. R32 dient ter onderdrukking van parasitaire oscillatie op U.K.G. De kring is met de anodeketen van L1 gekoppeld door koppeling tusschen S15 en S16.

Oscillatorkring van L2: S23, C56, C33, C5. R9 dient ter onderdrukking van parasitaire oscillatie op U.K.G. De kring is met het eerste rooster van L2 gekoppeld via C31.

Terugkoppelspoel van L2: S24, S23 en S24 zijn met elkaar gekoppeld.

V. M.F.-antennefilter: S6, C17. Storende M.F.signalen worden hierdoor kortgesloten naar aarde, ter vermindering van fluittonen.

B. M.F.-gedeelte.

1e bandfilter : S31, C41, S32, (S39), C42. (Zie ook onder "Gevoeligheidsschakelaar").

2e bandfilter : S33, S41, C43, S34, S35, C44.

D. Automatische sterkteregeling.

De gedetecteerde gelijkspanning over de weerstanden R21, R22, R44 wordt via R18, R3 aan het stuurrooster van L1 en via R18, (S39), S32 aan het stuurrooster van L3 toegevoerd. Hierdoor wordt de negatieve voorspanning van deze roosters en dus ook de versterking van L1 en L3 geregeld.

E. Optische afstemindicatie.

Bij afstemming op een signaal ontstaat tengevolge van de detectie van L4 over R18, R19, R1, R41 een gelijkspanning. Een gedeelte van deze spanning wordt toegevoerd aan het stuurrooster van L8, waardoor dit meer negatief wordt. Hierdoor neemt de anodestroom van L8 en dus ook de spanning over R24 af. Het spanningsverschil tusschen de met de anode verbonden afbuigplaatjes en het scherm wordt dus kleiner, waardoor de oplichtende vlekken breder worden. Juiste afstemming is verkregen als de vlekken zoo breed mogelijk zijn.

F. Gevoeligheidsschakelaar.

Met behulp van de gevoeligheidsschakelaar kunnen de kwaliteit en de gevoeligheid van de ontvanger in drie trappen geregeld worden. Hieronder volgt een beschrijving van de schakeling in de verschillende standen.

Stand 1. Plaatselijke zenders. (stationsschaal groen verlicht)

- a. De antenne wordt via een condensator C62 verbonden met aarde, waardoor een gedeelte van het inkomende signaal direct naar aarde wordt geleid.
- b. Bij ontvangst in het M.G.- en L.G.-bereik wordt de anode van L1 via een condensator C63 met aarde verbonden, waardoor een gedeelte der H.F.-spanning naar aarde wordt geleid.
- c. Bij ontvangst in het M.G.- en L.G.-bereik worden de inputkringen van L1 en L2 gedempt, resp. door R37 en R38.
- d. De tweede kring van het eerste M.F.-bandfilter wordt gevormd door S32, S39, C42. Daar zoowel S32 als S39 met S31 gekoppeld zijn, is de koppeling tusschen de beide kringen sterk, waardoor de afstemkromme breed wordt, hetgeen de kwaliteit ten goede komt.
- e. De tegenkoppeling werkt zoals beschreven is in de betreffende paragraaf C III.
- f. Parallel aan de weerstand R44 is de kring C66, R43, S42, C67 geschakeld teneinde de kwaliteit op te voeren.

Stand 2. Normaal (stationsschaal wit verlicht)

- a. De condensator C62 bevindt zich niet meer tusschen antenne en aarde.
- b. De condensator C63 bevindt zich niet meer tusschen de anode van L1 en aarde.
- c. Bij ontvangst in het M.G.- en L.G.-bereik blijven de inputkringen van L1 en L2 gedempt door R37 en R38.
- d. De tweede kring van het eerste M.F.-bandfilter blijft bestaan uit S32, S39, C42.
- e. De werking der tegenkoppeling is precies als bij ontvangst van plaatselijke zenders.
- f. De kring C66, R43, S42, C67 blijft ingeschakeld.

Stand 3. Gevoelig (stationsschaal rood verlicht)

- a. De condensator C62 is niet meer tusschen antenne en aarde geschakeld.
- b. De condensator C63 is niet meer tusschen de anode van L1 en aarde geschakeld.
- c. De weerstanden R37 en R38 worden kortgesloten, zoodat de inputkringen van L1 en L2 niet meer worden gedempt.
- d. De tweede kring van het eerste bandfilter bestaat uit S32, C42. De koppeling tusschen de beide kringen wordt hierdoor verminderd, zoodat de afstemkromme van het bandfilter smaller wordt, hetgeen de selectiviteit van de ontvanger ten goede komt.
- e. De tegenkoppeling tengevolge van de niet afgevlakte kathodeweerstand wordt voor hooge tonen opgeheven door het parallel schakelen van de condensator C65. Voor lage tonen blijft de tegenkoppeling, zij het dan ook verminderd, bestaan. De tegenkoppeling, veroorzaakt door de luidsprekerstroom door R25 wordt opgeheven door de verbreking van de verbinding tusschen R25 en R31. De tegenkoppeling veroorzaakt door de condensator C52 blijft onveranderd bestaan. Door op deze wijze de tegenkoppeling in het apparaat sterk te verminderen wordt de versterking van de L.F.-versterter opgevoerd.
- f. De speciale kring C66, R43, S42, C67 wordt uitgeschakeld.
- g. Neonlamp (L11). Deze lamp dient voor het stabiliseeren van de spanningen voor de octode, teneinde frequentieverandering te voorkomen.

H. Voeding.

Voedingstransformator: S1, S2, S3, S4.

Gelijkrichtlamp: L7.

Afvlakfilter: C1, S5, R20, R1, R41, C2.

De positieve spanningen worden afgenomen van de condensator C2.

Spanningen voor L1:

Va : via R6, (S21, S19, S17, R42, S15, R5); ontkoppeld door C27  
Vg3: via R6, R33; ontkoppeld door C25.  
Vgl: spanningsval over R4 plus spanningsval over R1, R41, via R19, R3; ontkoppeld door C39; zie ook onder "Automatische sterkteregeling".

Spanningen voor L2:

Va : via R6, R15, S31; ontkoppeld door C38.  
Vg3,5: via R14, R13; ontkoppeld door C30; gestabiliseerd door L11.  
Vg2: via R14, (S30, S28, S26, S24); ontkoppeld door C37, gestabiliseerd door L11.  
Vg4: spanningsval over R7 + R8; ontkoppeld door C28.  
Vgl: spanningsval over R7.

Spanningen voor L3:

Va : via S41; ontkoppeld door C2.  
Vg2: van potentiometer R17, R40; ontkoppeld door C40.  
Vgl: spanningsval over R1, R41; via R19(S39), S32; ontkoppeld door C39; zie ook onder "Automatische sterkteregeling"

Spanningen voor L4:

Va (diode): spanningsval over R1, R41; via R19, R18, S35.

Spanningen voor L5:

Va : via R14, R27; ontkoppeld door C37, gestabiliseerd door L11.  
Vg2: via R14, R26; ontkoppeld door C48; gestabiliseerd door L11.  
Vgl: spanningsval over R31 (R39) R25.

Spanningen voor L6:

Va : via S36; ontkoppeld door C2.  
Vg2: via R36, ontkoppeld door C2.  
Vgl: spanningsval over R20, R1, R41; via R2, R30, R29; ontkoppeld door C24.

Spanningen voor L8:

Va : via R24.  
Vscherf: ontkoppeld door C2.  
Vgl: spanningsval over R1 + R41; via R19; ontkoppeld door C39; zie ook onder "Optische afstemindicatie".

Spanningen voor L11:

Va : via R14; ontkoppeld door C37.

HET AFREGELLEN VAN DE ONTVANGER

Voor het afregelen is het in het algemeen noodig het chassis uit te kasten.

Het opnieuw afregelen is noodig:

1. Na uitwisseling van spoelen of condensatoren in het H.F.- of M.F.-gedeelte.
2. Wanneer het apparaat niet voldoende gevoelig of selectief is.

Bij het afregelen maakt men gebruik van:

1. Service-oscillator GM 2880 F (fig.1) met kunstantenne.
2. Output indicator: Universeel Meetapparaat 4256 of 7629.
3. Hulpparaat of aperiodische versterker GM 2404.
4. 15<sup>o</sup> mal voor het vastleggen van het verband tusschen condensatorstand en schaal.
5. Geisoleerde trimdopsleutel 6 mm.
6. Geisoleerde schroevendraaier.
7. Kokerkit voor het verzegelen van de spoelkernen van de M.F.-transformatoren.
8. Philitine 110 voor het verzegelen der trimmers.
9. Condensator van 25  $\mu\text{F}$ .
10. Condensator van 32.000  $\mu\text{F}$ .
11. Trimtransformator.

Als kunstantenne dienen:

Voor M.F.: een condensator van 32.000  $\mu\text{F}$ .  
 Voor L.G. en M.G.: een standaard kunstantenne.  
 Voor K.G.: een K.G.-kunstantenne (=roode punt op standaard kunstantenne).

Bij het trimmen steeds de klantenlampen gebruiken. Raakt tijdens het trimmen de menglamp defect, dan opnieuw trimmen. (Nieuwe lamp voorverwarmen).

De oscillatorfrequentie is in alle bereiken hooger dan de afstemfrequentie van de H.F.-kringen.

De middenfrequentie is 452 K.Hz.

Het apparaat wordt getrimd met de gevoeligheidsschakelaar in stand 3 "Gevoelig". Voor de plaats der trimmers zie fig.2.

A. M.F.-Sperkring trimmen.

1. Golfbereikschakelaar op M.G. draaicondensator ingedraaid.
2. Outputindicator aansluiten aan de extra-luidsprekerbussen via een trimtransformator.
3. Gemoduleerd signaal van 452 K.Hz toevoeren aan antennebus via normale kunstantenne.
4. S6 trimmen op minimale output.
5. S6 verzegelen.

B. M.F.-kringen.

Voor het trimmen van de eerste M.F.-transformator moet het apparaat worden uitgekast.

1. Golfbereikschakelaar in stand M.F. Variabele condensator op minimum.
2. C5 kortsluiten (zie fig.2).
3. Gemoduleerd signaal van 452 K.Hz via 32.000  $\mu\text{F}$  toevoeren aan het 4e rooster van L2.
4. Achtereenvolgens S34/S35, S33/S41, S32, S31/S39 trimmen op maximale output.
5. Spoelkernen verzegelen en kortsluiting van C5 wegnemen.

C. H.F.- en oscillatorkringen.I. L.G.-band (700-2000 m)

1. 15<sup>0</sup> mal aanbrengen. Variabele condensator vast tegen de mal aandraaien (kleinste capaciteit).
2. Outputindicator via trimtransformator aansluiten aan de extra-luidsprekerbussen.
3. Gemoduleerd signaal van 385 K.Hz. toevoeren aan antennebus van te trimmen apparaat.
4. Achtereenvolgens C14, C11, C9 trimmen op maximale output (fig.2).
5. 15<sup>0</sup> mal verwijderen.
6. C5 kortsluiten (fig.2)
7. Anode van L2 via 25  $\mu\text{F}$  verbinden met antennebus van hulpapparaat. Outputindicator aansluiten aan het hulpapparaat.
8. Gemoduleerd signaal van 150 K.Hz toevoeren aan antennebus van te trimmen apparaat.
9. Hulpapparaat en te trimmen apparaat afstemmen met afstemknop.
10. Hulpapparaat en kortsluiting van C5 verwijderen outputindicator achter te trimmen apparaat. Niet aan variabele condensator draaien.



11. C16 trimmen op maximale output.
12. 15° mal aanbrengen. Variabele condensator vast tegen de mal aandraaien (kleinste capaciteit)
13. Gemoduleerd signaal van 385 K.Hz toevoeren aan antennebus van te trimmen apparaat.
14. Achtereenvolgens C14, C11, C9 trimmen op maximale output.
15. Trimmers verzegelen en 15° mal verwijderen.

## II. M.G.-band (160-570 m).

1. 15° mal aanbrengen. Variabele condensator vast tegen de mal aandraaien (kleinste capaciteit).
2. Outputindicator via trimtransformator aansluiten aan extra-luidsprekerbussen.
3. Gemoduleerd signaal van 1725 K.Hz toevoeren aan antennebus via normale kunstantenne.
4. Achtereenvolgens C13, C55, C8 trimmen op maximale output (fig.2).
5. 15° mal verwijderen.
6. C5 kortsluiten (fig.2)
7. Anode van L2 via 25 uuF verbinden met antennebus van hulpapparaat. Outputindicator aansluiten achter hulpapparaat.
8. Gemoduleerd signaal van 600 K.Hz. toevoeren aan antennebus van te trimmen apparaat.
9. Hulpapparaat en te trimmen apparaat afstemmen(500 m).
10. Hulpapparaat en kortsluiting van C5 verwijderen. Outputindicator achter te trimmen apparaat. Niet aan de variabele condensator draaien.

11. C15 trimmen op maximale output.
12. 15° mal aanbrengen. Variabele condensator vast tegen de mal aandraaien (kleinste capaciteit).
13. Gemoduleerd signaal van 1725 K.Hz. toevoeren aan antennebus via normale kunstantenne.
14. Achtereenvolgens C13, C55, C8 trimmen op maximale output (fig.2).
15. 15° mal verwijderen en trimmers verzegelen.

## III. 1e K.G.-band (45-160 m).

1. 15° mal aanbrengen. Variabele condensator vast tegen de mal aandraaien (kleinste capaciteit).
2. Outputindicator via trimtransformator aansluiten aan de extra-luidsprekerbussen.

13. Valt het spanplaatje links van 1, dan spanplaatje naar deelstreep 2 draaien, de nog vastzittende schroef van de snaarschijf iets losdraaien en de schijf iets losdraaien en . iets omlaag schuiven. Daarna de schroef weer stevig vastdraaien. Valt het spanplaatje rechts van 1, dan de snaarschijf iets omhoog schuiven.
14. Punten 9 t/m 13 herhalen tot de wijzer bij 600 en 1720 K.Hz. juist aanwijst. Daarna:
15. Punt 9 en 10 herhalen.
16. 857 K.Hz. toevoeren aan de antennebus en apparaat weer afstemmen.
17. Valt het spanplaatje rechts van deelstreep 2, dan snaarschijf naar rechts schuiven, valt het links dan ook de snaarschijf naar links.
18. Punten 15 t/m 17 herhalen tot de wijzer bij 1720 en 857 K.Hz. goed aanwijst.
19. Controleeren of de wijzer goed aanwijst bij 600, 857 en 1720 K.Hz. Indien noodig het voorgaande herhalen.
20. De drie schroeven van de snaarschijf stevig aan draaien.

STORINGSDETERMINATIE

De storingsdeterminatie wordt ten eerste vergemakkelijkt door gebruik te maken van het Universeel Meetapparaat type 4256 (fig.3) of 7629. In het volgende wordt aangenomen dat één van deze beide apparaten wordt gebruikt.

Om de fout te localiseeren is het niet noodig het apparaat uit de kast te verwijderen. Door het apparaat met zijn rechterzijwand op een stuk vilt te plaatsen en de bodem- en achterplaat te verwijderen zijn alle onderdeelen gemakkelijk te bereiken.

Men soldeere geen enkele verbinding los, alvorens de fout gevonden te hebben.

- I. Stel het apparaat in bedrijf onder de juiste netspanning en beproef het met de bijbehorende lampen op een buiten-antenne.
  - a. Werkt het apparaat normaal, dan in bedrijf laten en observeeren.
  - b. Werkt het apparaat niet of niet goed, dan punt II.
- II. Wissel de lampen om met een stel uit een goed werkend apparaat en probeer eventueel een andere luidspreker. Fouten in lampen of luidspreker worden hierdoor uitgeschakeld of gelocaliseerd.
- III. Ga na of gramfoonweergave mogelijk is.
  - a. Is gramfoonweergave mogelijk, dan is de fout te zoeken in het M.F.- of H.F.-gedeelte (zie V).
  - b. Bij geen of slechte weergave is de fout te zoeken in het L.F.- of voedingsgedeelte (zie IV of VI).

IV. Geen radio- en geen gramfoonweergave

- A. Spanning over C2 abnormaal (normaal 250 V).
  1. Storing in veiligheidscontact, spanningscaroussel of netschakelaar.
  2. Storing in krachttransformator (secondaire spanningen meten zonder gelijkrichtlamp).
  3. Onderbreking in of kortsluiting tusschen de gloei-stroomleidingen.
  4. Slecht contact in delamphouder van L7.
  5. Kortsluiting in de luidsprekertransformator.
  6. S5, R20, R1, R41 onderbroken.
  7. C1, C2, C22, C27 kortgesloten.
- B. Spanning over C2 normaal (250 V)
  - a. L6 heeft abnormale stroom en spanningen.

(Normaal:  $V_a = 235$  V;  $V_{g2} = 250$  V;  $I_a = 43$  mA;  $i_{g2} = 6,3$  mA).

    1. Geen anodestroom: S36 onderbroken.
    2. Anodestroom te hoog: C24 kortgesloten.
    3. R36 onderbroken.
    4. R29, R30, R2 onderbroken.
    5. C51, C52 kortgesloten.

b. L5 heeft abnormale stroomen en spanningen.

(normaal:  $V_a$  25 V;  $V_{g2}$  50 V;  $V_{cath.}$  = 1,6 V;  $i_a$  = 0,5 mA;  $i_{g2}$  = 0,17 mA).

1. Geen anodestroom: R14, R27, R31 onderbroken C37; C49 kortgesloten.
2. Geen anodestroom in stand "Gevoelig" R39 onderbroken.
3. Anodestroom te hoog in stand "Gevoelig" C65 kortgesloten.
4. C51 kortgesloten.
5. R26 onderbroken; C48 kortgesloten.
6. R28, R23 onderbroken.

c. L5 en L6 hebben normale stroomen en spanningen maar geen gramfoonweergave.

1. Gramfoonschakelaar defect.
2. R22, R44, C46, R28 onderbroken: C47, C50 kortgesloten
3. C51, R29 onderbroken.
4. C53 kortg sloten; luidsprekerstransformator of luidspreker defect; R25 onderbroken.

V. Wel gramfoonweergave, maar geen radio-ontvangst.

Vergeet niet steeds de schakelaarcontacten te controleren.

A, L3 heeft abnormale stroomen en spanningen:

(Normaal:  $V_a$  = 250 V;  $V_{g2}$  = 90 V;  $i_a$  = 6 mA;  $i_{g2}$  = 1,7 mA).

1. Geen anodestroom; S41 onderbroken.
2. Anodestroom te hoog: C39 kortgesloten; R19 onderbroken.
3. R17, R40 onderbroken; C40 kortgesloten.
4. S32, S39 onderbroken.

B. L2 heeft abnormale stroomen en spanningen.

(Normaal:  $V_a$  = 210 V;  $V_{g3,5}$  = 45 V;  $V_{g2}$  = 110 V;  $V_{cath}$  = 2,3 V;  $i_a$  = 1,2 mA;  $i_{g3,5}$  = 1 mA;  $i_{g2}$  = 2,3 mA).

1. Geen anodestroom: R6, R15, S31, R7, R8 onderbroken; C38, C27 kortgesloten.
2. Anodestroom te hoog: C28 kortgesloten.
3. Geen  $i_{g3,5}$ : R14, R13 onderbroken; C30, C37 kortgesloten.
4. Geen  $i_{g2}$ : R14 (S30, S28, S26, S24) onderbroken; C37 kortgesloten.
5. R32, (S16, S18, S20, S22, R38) onderbroken.
6. R9, R10 onderbroken.

C. L1 heeft abnormale stroomen en spanningen.

(Normaal:  $V_a$  = 245 V;  $V_{g3}$  = 220 V;  $i_a$  = 5,8 mA;  $i_{g3}$  = 0,15 mA)

1. Geen anodestroom: R6 (S21, S19, S17, R42, S15, R5), R4 onderbroken; C27 kortgesloten.
2. Anodestroom te hoog; C39 kortgesloten; R19 onderbroken.
3. R33, R6 onderbroken; C25, C27 kortgesloten.
4. R3 onderbroken.

D. L1, L2, L3 hebben normale stroomen en spanningen maar geen radio ontvangst.

- a. Een gemoduleerd signaal van 452 K.Hz, via 32.000  $\mu\text{F}$  toegevoerd aan het stuurrooster van L3 wordt niet weergegeven.
1. C43, S33, S41 onderbroken of kortgesloten.
  2. C44, S34, S35 onderbroken of kortgesloten.
  3. C45 kortgesloten.
  4. R21 onderbroken.
- b. Wel weergave van een gemoduleerd H.F.-signaal toegevoerd aan het stuurrooster van L3, maar geen weergave wanneer toegevoerd aan het stuurrooster van L2.
1. S31, C41, kortgesloten of onderbroken.
  2. S32, (S39), C42 kortgesloten of onderbroken.
- c. Wel weergave van een gemoduleerd M.F.-signaal toegevoerd aan het stuurrooster van L2, maar geen weergave van een H.F.-signaal op dat rooster.  
De oscillator werkt niet.
- 1e: In één der golfbanden : R9, C31, C5 onderbroken; C5 kortgesloten.
- 2e: In één der golfbanden : Oscillatorspoelen of condensatoren van het betreffende band defect.
- d. Wel weergave van een H.F.-signaal toegevoerd aan het stuurrooster van L2, maar geen weergave wanneer toegevoerd aan het stuurrooster van L1.
- 1e: In één der golfbanden : C4 onderbroken of kortgesloten; R32 onderbroken.
- 2e: In één der golfbanden : Spoelen of condensatoren tusschen L1 en L2 defect.
- e. Wel weergave van een H.F.-signaal toegevoerd aan het stuurrooster van L1, maar geen weergave wanneer toegevoerd aan de antennebus.
- 1e: In één der golfbanden : C3 onderbroken of kortgesloten; C23 onderbroken.
- 2e: In één der golfbanden : Spoelen of condensatoren van de preselectie defect.

VI. Radio- en gramfoonweergave, maar bepaalde gebreken.

A. Weergave zwak.

1. Apparaat ontregeld trimmen.
2. Abnormale stroomen en spanningen.
3. C20, C21 onderbroken.
4. Slecht contact in gevoeligheidsschakelaar.

B. Kwaliteit slecht.

1. Abnormale stroomen en spanningen.
2. C66, R43, S42, C67 onderbroken of kortgesloten.
3. C47, C50 kortgesloten of onderbroken.
4. C65, C52 onderbroken.

- C. Automatische sterkteregeling werkt niet of niet goed.  
1. R18, R19, R3 onderbroken.  
2. C39, C23 kortgesloten.
- D. Optische afstemindicatie werkt niet of niet goed.  
R18, R19, R3 onderbroken.  
C39 kortgesloten.
- E. Onvoldoende selectiviteit.  
1. Apparaat ontregeld-trimmen.  
2. M.F.-transformatoren defect.
- F. Sterke ruisch.  
C49, C50, C47, C53 onderbroken.
- G. Brom.  
1. Afschermingen maken geen contact met het chassis.  
2. C1, C2, C22 onderbroken.  
3. S5 defect, R41 kortgesloten.
- H. Kraken.  
1. Slecht contact in een soldeerpunt of een schakelaar.  
2. Defecte spoel.  
3. Twee draden of onderdelen maken telkens even sluiting.
- K. Het apparaat oscilleert, gilt en huilt.  
C25, C27, C30, C37, C38, C39, C40, C49 onderbroken.
- L. Microfonisch effect.  
1. Schroeven, die het chassis gedurende het transport bevestigen, zijn niet losgedraaid. Deze schroeven zijn te bereiken door de draadbussen onder de kast.  
2. Defecte lamp.  
3. Defecte variabele condensator.  
4. Chassis raakt de kast anders dan via de rubber-tulles, bijv. met knoppen of assen.  
5. Veerend opgestelde condensator-unit raakt tegen het chassis.
- M. Resonanties.  
Deze kunnen veroorzaakt worden door losse deelen als lampkoppen, veeren, klemmen enz. Wanneer het meotrillende deel gevonden is, moet het vastgezet worden, eventueel met een stukje vilt.

Bij metingen aan electrolytische condensatoren (weerstandsmetingen) zal door het afnemen van de lekstroom de uitslag tot een bepaalde waarde terugloopen. Nu kan het voorkomen, dat de gevonden waarde veel te hoog is, doordat de betreffende condensator defect is; echter ook doordat het toestel geruimen tijds buiten bedrijf is geweest. Bij de beoordeeling van electrolytische condensatoren moet men dus eenigszins voorzichtig te werk gaan.

REPARATIE EN UITWISSELEN VAN ONDERDEELEN

Bij een reparatie dient het volgende steeds in acht te worden genomen:

1. Na reparatie bedrading en afscherming in de oorspronkelijke toestand terugbrengen.
2. Veerringetjes, sluitringetjes en isolatiemateriaal moeten weer precies als voor de reparatie worden aangebracht.
3. Klinknagels kunnen worden vervangen door boutjes en moertjes.
4. Bewegende deelen zoo noodig met een weinig zuivere vaseline invetten.
5. In compound gedompelde condensatoren moeten op minstens 1 cm van het compound worden gesoldeerd.
6. In compound gedompelde condensatoren moeten vrij van de andere bedrading worden opgehangen.
7. Weerstanden altijd vrij ophangen (warmte-ontwikkeling)
8. Condensatoren, waarbij in het principeschema de buitenplaat door een dikkere lijn is aangegeven, moeten steeds op dezelfde wijze als de te vervangen condensator worden gesoldeerd. De buitenplaat is altijd verbonden met de aansluitdraad links van de opdruk, en bevindt zich (bij micacondensatoren) aan de zijde der opdruk.
9. Bij het verzenden van het apparaat steeds het verpakkinsmateriaal (ook in de kast) weer in de oorspronkelijke toestand terugbrengen en de bodemschroeven vastdraaien.

Uitkasten van het chassis.

1. Kartelschroef bij wijzer losdraaien.
2. Schuifkabel voor golfbereikindicatie losmaken van de beugel naast de schaal.
3. Afstemkruis losnemen van de beugel naast de schaal.
4. Luidspreker en luidsprekertransformator lossoldeeren. (Draden merken, zoodat ze naderhand weer op de juiste plaats kunnen worden vastgesoldeerd).
5. Netschakelaar losschroeven (2 verzonken schroeven naast de knop van de netschakelaar).
6. Draadbussen, waarmee het chassis aan de bodem van de kast bevestigd is, losdraaien.
7. Chassis uit de kast verwijderen. Alvorens tot het uitkasten over te gaan controleere men eerst of niet kan worden volstaan met het verwijderen van achter-en bodemplaat.

Schaal uitwisselen.

1. Door de beugels opzij van de schaal los te schroeven van de kast is de schaal te verwijderen.

Wijzer.

Teneinde een goede lichtstreep op de schaal te verkrijgen, moet de wijzer zoo dicht mogelijk langs de schaal bewegen, zonder deze echter te raken. De afstand van wijzer tot schaal is daartoe instelbaar gemaakt. Door n.l. de zeskante kopschroeven op de beugels aan weerszijden van de schaal los te draaien kunnen de stangen, die de wijzer geleiden, zoow worden ingesteld dat de wijzer vlak langs de schaal loopt.



### Golfbereikschakelaar in het principeschema.

Een schakelaar wordt geteekend gezien vanaf de bedieningszijde waarbij het apparaat rechtop staat. De schakелеlementen worden genummerd vanaf de bedieningszijde.

Bij het eerste schakелеlement wordt de plaats van de arrekeer kogel aangegeven. Bij verschillende schakелеlementen worden 90° links van de kogel de buitenkant van het statorplaatje aangegeven. De rotoren zijn in de uiterste stand rechts geteekend, hetgeen ook blijkt uit de pijlen linksom, geteekend om het gat in de rotor.

Een cirkeltje stelt een contactveer voor; een zwarte punt een open plaats op de stator. De buitenste krans cirkeltjes zijn de contactveeren aan de kant van de arrekeerplaat, de binnenste krans cirkeltjes de contactveeren aan de van de arrekeerplaat afgewende zijde.

De rotorcontacten worden voorgesteld door boogjes en radiale lijntjes-volgeteekend aan de kant der arrekeerplaats-gestippeld aan de van de arrekeerplaat afgewende zijde.

De schakелеlementen worden in hun geheel uitgewisseld (voor de codenummers zie de O-bladen).

### Reparaties aan de golfbereikschakelaar.

1. Electriche verbindingen van de betreffende stator lossoldeeren.
2. Het achterste beugeltje van de golfbereikschakelaar verwijderen.
3. Platte as verwijderen door het gat in de achterwand van het chassis. Hierbij moet gelet worden op de stand van de rotoren, de betreffende stator en de arrekeerinrichting, zoodat bij het weder monteeren geen dezer onderdeelen 180° gedraaid wordt.
4. De betreffende stator met rotor uitwisselen.

### Spoelen verwisselen.

1. Verbindingen lossoldeeren.
2. Lipjes waarmede de spoelbus aan het chassis bevestigd is, iets opbuigen.
3. Spoelbus rechtstandig van het chassis oplichten.
4. Nieuw exemplaar inplaatsen.
5. Lipjes met hefboom aandrukken.
6. Electriche verbindingen aansoldeeren.

Zijn de lipjes van het chassis afgebroken, dan kunnen de spoelen vastgezet worden met behulp van een klemplaatje.

### Aandrijfsnaren en schuifkabels.

Deze worden per meter geleverd.

Alvorens de snaren of binnenkabels af te knippen, ter plaatse met behulp van zuurvrij soldeervet vertinnen en midden in het vertinde gedeelte doorknippen. Dit ter voorkoming van ontspannen.

Buiten kabel met een tang afknippen en daarna met een vijl bijwerken; binnenzijde uitbramen.

De schuifkabels moeten steeds zeer voorzichtig worden behandeld. Een knik veroorzaakt reeds stroef loopen en doode gang.

Het nippeltje bij de spaninrichting van de wijzersnaar moet zoo aangebracht worden dat het dunne einde valt in het middengat van het plaatje ervoor.

Dit plaatje moet licht schuiven over de haarspeld aan het spanplaatje. Indien noodig de haarspeld iets bijbuigen.

De loop der kabels is aangegeven in fig.00.

Lengte wijzeraandrijfsnaar:	490 mm + 815 mm
" buitenkabel golfbereikindicatie:	307 mm
" binnenkabel golfbereikindicatie:	570 mm
" binnenkabel gramofoonschakelaar:	265 mm
" buitenkabel gramofoonschakelaar:	190 mm.

Van de snaren en binnenkabels is de lengte gegeven van bevestigingspunt tot bevestigingspunt. Hier komt dus nog een stukje bij voor de lussen.

#### Bodemtullles.

Bij het in bedrijf stellen van het apparaat lette men erop dat de bodemschroeven, welke bereikbaar zijn door de draadbussen in de bodem van de kast, eenige slagen worden losgedraaid. Het apparaat komt dan veerend in de kast te staan waardoor microfonisch effect wordt voorkomen.

Indien het apparaat weer wordt verzonden, dan moeten deze schroeven weer worden vastgedraaid.

### VARIABLELE CONDENSATOREN EN AFSTEMMECHANISME

#### A. Veerende ophanging van de condensatorunit.

Teneinde de microfonie van het apparaat zoo veel mogelijk te onderdrukken, is de variabele condensator met het afstemmechanisme opgehangen aan twee staaldraden, die via twee rubberblokken aan het chassis zijn bevestigd.

Treedt desondanks toch microfonie op, dan kan dit de volgende oorzaken hebben:

1. De bodemschroeven zijn niet losgedraaid (zie onder "Bodemtullles").
2. De rubberblokken waarin de ophangstaaldraden zijn bevestigd zijn niet goed gemonteerd. De rug a (zie fig. 4) moet zich aan de onderzijde van het blok bevinden.
3. De gummitullles in de plaat onder de variabele condensator raken tegen de sluitring er boven, de moer er onder of het asje er binnen.

Hierbij kunnen de volgende gevallen onderscheiden worden:

Opm.: Het instellen van de gummitullles moet geschieden terwijl het apparaat geschakeld is in de uiterste K.G.-stand, waarbij er steeds op gelet moet worden dat de kruk F en het plaatje L elkaar niet mogen raken.

- a. De tulles zijn niet goed aangebracht doordat een gedeelte van een flens zich in het gat van de metalen plaat bevindt, waardoor het gat in de tulle verkleind wordt.
- b. De gummitulles links bevinden zich niet op de zelfde hoogte als die rechts. In dit geval moet de condensator horizontaal gesteld worden, hetgeen geschiedt door:
  1. De spiraalveer tusschen variabele condensator en groote beugel op chassis wegnemen.
  2. Beugeltje boven op variabele condensator losschroeven.
  3. Condensator stevig naar beneden drukken en beugeltje weer vastschroeven (Het omgebogen einde van het beugeltje moet naar boven wijzen. Onder de schroeven veerende sluitringetjes).
  4. Spiraalveer weer vastmaken.
- c. De achterste tulles zweven niet vrij.

Hiertoe het plaatje waaraan het achterste rubberblok bevestigd is iets losschroeven en op en neer of heen en weer bewegen tot de tulles vrij zijn. (Tusschen het plaatje en het chassis een weinig verf of lijm aanbrengen; onder de bevestigingsschroeven veerende sluitringetjes; de schroeven stevig aandraaien).

- d. De voorste tulles zweven niet vrij.

Alvorens deze tulles in te stellen moet eerst de wijzer-aandrijfsnaar juist gespannen worden zooals aangegeven is onder "Aandrijfsnaren en schuifkabels". Daarna kunnen de tuellesingesteld worden door de moer A (fig. 5) iets los te draaien, de geheele unit aan de voorkant op of neer te bewegen en de moer A weer vast te draaien. Hierna moeten de schroeven B iets los en weer vastgedraaid worden om te voorkomen dat het beugeltje C scheef staat, waardoor de geheele unit scheef getrokken kan worden.

4. Het pertinax afstandstukje D (fig. 5) kan bekeneld zitten doordat de dikke as E of de kruik F te ver naar achteren geschoven zijn.
5. De klinkverbindingen in de punten G en H zijn te stug; het plaatje K moet eenigszins los zitten; indien noodig de veerende sluitringetjes in de punten G en H iets terugbuigen.
6. In de uiterste K.G. stand mogen de kruk F en het plaatje L elkaar niet raken.
7. De zes aardverbindingen van de unit en de drie aansluitdraden van de variabele condensator zijn te strak gespannen of te stug doordat er teveel soldeertin op is aangebracht.
8. De bandveer tusschen de bovenkant van de variabele condensator en de groote beugel op het chassis mag niet onbeweeglijk vastgeklonken zijn.

## B. Uitwisselen van de draaicondensator.

1. Apparaat uitkasten.
2. Schotje tusschen EF 8 en EK 2 wegnemen.
3. Aardstrippen onder in het chassis lossoldeeren.
4. Staaldraden, waaraan de condensator is opgehangen verwijderen.
5. Snaar voor wijzeraandrijving wegnemen.
6. Metalen strip, op de condensator, wegnemen.
7. Kikkers van variabele condensator losnemen.
8. Condensator aan een zijde oplichten en aansluitingen aan de onderzijde lossoldeeren.
9. Condensator met tandwiel verwijderen.
10. Tandwiel losnemen. Bij het losnemen of opzetten van het tandsegment mag onder geen voorwaarde aan de condensatoras worden getrokken, daar dan de condensatorplaten worden verbogen.
11. Bij het weder monteeren van de draaicondensator moeten de twee deelen van het tandsegment iets ten opzichte van elkaar worden verschoven (zie onder "Aandrijfsegment"). Bovendien moet worden gecontroleerd of de overbrenging van fijnregelunit op tandsegment soepel geschiedt. Is dit niet het geval, dan moet de condensator iets heen en weer worden geschoven tot dit wel het geval is (kikkers hierbij iets losdraaien). Teneinde de draaicondensator vrij zwevend te kunnen ophangen, is het noodzakelijk het voorgaande punt A te lezen.  
Na het uitwisselen van de condensator moet het apparaat opnieuw worden getrimd.

## C. Aandrijfmechanisme.

### a. Aandrijftandsegment.

Het tandsegment op de as van de draaicondensator bestaat uit twee deelen tegen elkaar, die gekoppeld zijn door drie spiraalveertjes M (fig. 5). Teneinde doode gang te voorkomen moeten de twee deelen iets ten opzichte van elkaar verschoven zijn, zoodanig dat de spiraalveertjes iets worden samengedrukt.

#### Uitwisselen van het tandsegment.

Indien het noodig is het tandsegment uit te wisselen, moet dit met de variabele condensator worden losgemaakt van het chassis. (Zie boven)

### b. Uitwisselen van de fijnregelunit.

1. Apparaat uitkasten.
2. Draaicondensator naar maximum draaien.
3. Trommeltje N (fig. 5) voor de snaar van de golfbereikschakelaar verwijderen.
4. Holle as E en kruk F op de as van de golfbereikschakelaar verwijderen.
5. Koppelstripje D tusschen as van fijnregelunit en as van golfbereikschakelaar verwijderen.

6. Beugel P, waardoor de as van de fijnregelunit loopt, verwijderen (3 schroeven). De staaldraad Ø voor de ophanging van de draaicondensator kan hierbij uit het gummiblok worden getrokken.
7. De fijnregelunit is met twee schroeven R aan het chassis bevestigd. Deze schroeven verwijderen.
8. As van fijnregelunit uittrekken, zoodat de unit ingesteld is op fijnregeling. De unit is dan te verwijderen.
9. Bij het weder monteeren moeten de twee deelen van het tandsegment iets ten opzichte van elkaar worden verschoven (zie onder "Aandrijf-tandsegment". Bovendien moet erop gelet worden dat het uitstekende lipje van de fijnregelunit in de sleuf van de beugel P komt en geklemd wordt door het daaraan bevestigde veertje.

c. Doode gang.

Dit kan de volgende oorzaken hebben:

1. Het lipje van de fijnregelunit valt niet in de sleuf van de bevestigingsbeugel of wordt niet door het veertje niet daartegenaan gedrukt.
2. De twee deelen van het tandsegment zijn niet iets ten opzichte van elkaar verschoven, zoodat de drie spiraalveertjes niet iets worden samengedrukt. (zie onder c van paragraaf "Variabele condensator en afstemmechanisme").
3. De spiraalveer tusschen het boveneinde van de draaicondensator en het chassis is losgeraakt of te slap.
4. Het tandsegment is niet stevig aan de as van de variabele condensator bevestigd.
5. De fijnregelunit is defect.

## LIJST VAN ONDERDEELEN EN GEREEDSCHAPPEN

Bij het bestellen gelieve men steeds te vermelden:

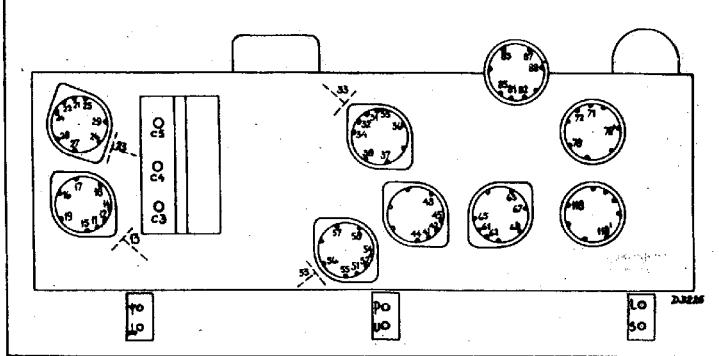
- 1e: Codenummer  
 2e: Omschrijving  
 3e: Typenummer van het apparaat.

Fig.	Pos.	Omschrijving	Codenummer	Prijs
6	1	Kast	28.246.073	
6	2	Luidsprekerdoek (per meter)	06.601.140	
6	3	Stationsnamenschaal	Al.890.211	
6	4	Knop (groot, links en rechts) (Kleurcode 038)	23.610.660	
6	5	Knop (klein, links en rechts) (Kleurcode 038)	23.610.900	
6	6	Knop (klein, midden) (Kleurcode 038)	23.610.541	
		Werkshijf	28.713.271	
7	7	Kap met knop voor netschakelaar (Kleurcode 038)	28.856.450	
7	8	Verzonken schroef voor bevestiging van netschakelaar	07.720.440	
		Achterwand	28.404.340	
		Veiligheidscontact	28.839.510	
		(Huis	23.660.591	
		Onderdeelen (Plaatje	28.713.240	
		veiligheids- Veer	28.753.021	
		contact (Veer	28.753.031	
		(Cylinderschroef 3x20mm	07.803.200	
7	11	Bladveer voor achterwandbevesti- ging (boven)	28.750.040	
7	12	Dito (onder)	28.752.072	
7	13	Bodentulle	28.725.372	
7	14	Draadbus voor bodemtulle	28.146.401	
7	15	Beugel voor bodemtulle	28.081.542	
7	16	Cylinderschroef voor bodemtulle	28.646.532	
7	17	Stekerbusplaat	28.874.520	
7	18	Plaat met pennen voor aansluiting veiligheidscontact	28.875.040	
7	19	Ronde lampvoet (8 contacten)	28.226.100	
7	20	Lampkap	28.838.741	
		Lampdop	28.906.023	
7	22	Tulle in plaat onder variabele con- densator	25.655.490	
5	S	Blok rubber voor ophanging van va- riabele condensator	28.096.291	
5	Q	Staaldraad voor ophanging van va- riabele condensator (per meter)	33.631.650	
5	T	Busje voor bevestiging van achter- ste staaldraad	28.929.160	
7	26	Busje voor bevestiging van voorste staaldraad	28.147.080	
5	U	Stelschroef in voorgaande busjes	07.853.050	
7	28	Stalen veer met pertinax einden tussen variabele condensator en chassis	28.899.340	
		Stift binnen pos.22	28.647.240	

Fig.	Pos.	Omschrijving	Codenummer	Prijs
		Klinknagel voor bevestiging van voor- gaande bandveer	28.618.520	
5	V	Spiraalveer bij voorgaande bandveer Samenstelling tandsegment en snaar- schijf	89.312.130	
5	M	Veertje op tandsegment	28.890.920	
5	W	Fijnregeleenheid	28.730.822	
		Bladveer met naaf op as van fijnre- geleenheid	28.898.692	
7	32	Beugel met verlichtingslamphouders	25.860.170	
7	33	Groen celluloid plaat	28.839.691	
7	34	Rood celluloid plaat	28.316.480	
7	35	Golfindicatieplaatje met beugel,veer en snaarschijf	28.316.490	
7	36	Zeskante kopschroef opzij van schaal	A9.860.060	
7	37	Wijzer	07.833.060	
7	38	Kartelschroef bij wijzer	28.120.010	
5	Y	Spiraalveer voor spanner van aan- drijfsnaar van wijzer	07.742.010	
			28.731.141	
5	Z	Nippel achter voorgaande veer	28.618.210	
7	42	Kartelschroef bij afstemkruis	07.742.000	
7	43	Netschakelaar	28.650.250	
		Kikker voor bevestiging van variabele condensator	28.071.970	
5	D	Pertinax strip tussen as van fijn- regeleenheid en as van golfbereik-		
			28.899.350	
		Spiraalveer voor gramfoonschakelaar	28.740.483	
		As volumeregelaar	28.005.600	
		Afschermbus voor Neonlamp	28.824.960	
		Afschermbus voor eindlamp	A1.314.150	
		Draadbus aan einde van buitenkabel voor golfbereikindicatie	28.647.060	
		Busje aan einde van buitenkabel	28.146.912	
		Buitenkabel	08.009.79	
		Bladveer achter platte as van gevoe- ligheidsschakelaar en golfbereikschak- elaar	28.751.451	
		Stator+rotor no.1 van gevoeligh.schak.	A9.860.000	
		Dito van gramfoon "	A9.860.010	
		Dito no.6 van golfbandschak.	A9.860.020	
		Dito no.4 van golfbandschak.	A9.860.030	
		Dito no.1,2,3,5 van " "	A9.860.040	
		Dito no.2 van gevoel. schak.	A9.860.070	
		Isolatiekous 2x1 mm(per meter)	06.052.030	
		" 4x3 mm " "	06.052.110	
		" 5x4 mm " "	06.052.150	
		" 6x5 mm " "	06.052.160	
		" 7x6 mm " "	06.052.170	
		" 8x7 mm " "	06.052.180	

Fig.	Pos.	Omschrijving	Codenummer	Prijs
1 3		Tulle	25.655.430	
		Tulle	25.655.460	
		Tulle	25.655.570	
		Kogel uit arreterinrichting	89.205.800	
		<u>Luidspreker</u>		
		Beschermkap	28.255.330	
		Felsring	25.870.750	
		Papieren ring	28.445.390	
		Klankverstrooer	23.666.661	
		<u>Gereedschap</u>		
		Service-oscillator	GM 2880 F	
		Universeel Meetapparaat	GM 4256	
		Universeel- en Lampenmeetapparaat	GM 7629	
		Aperiodische versterker	GM 2404	
		Geïsoleerde trimdopsleutel	M 646.565	
		Geïsoleerde trimschroevendraaier	M 646.382	
		15° mal	09.992.440	
		Trimtransformator	09.992.220	
		Hefboom voor spoelbevestiging	09.991.560	
		Klemplaatje voor spoelbevestiging	28.080.870	
		Dopsleutel voor electrolyten	09.991.540	
		Centreermal voor luidspreker	09.992.420	
		Philistine 110 voor verzegeling van trimmers	02.771.340	
	Borgkit voor verzegeling van M.F.-spoelen	02.851.360		
	Universeel montagebank	09.991.380		
	Hulpschaal voor schaalinstelling	09.992.560		





	WEERSTAND:				RÉSISTANCE:				WIDERSTAND:				RESISTANCE:			
12	<del>11</del> 12	<del>81</del> 82	14...54		4 x Y				4 x 03 <sup>(16)</sup>				<del>03</del> 15	16		
	5...5	5...5	120	220	355	455	10	40	165	400	420	300	10			
12	4 x 23 <sup>(16)</sup>				<del>23</del> 35	36	48 <sup>(8)</sup>	65	85	4 x 29 / 118 <sup>1</sup>						
	390	390	400	440	450	10	5	210	5	10	40	65	130	200		
11	38		55	67	68	78	78 <sup>1</sup>	<del>78</del> 25								
	300		460	320	385	330	330	270	360							
10	4 x 18 <sup>(4)</sup>				26	27	28	<del>29</del> 37	56							
	465	465	460	455	250	100	220	275	120	425						
9	13	17	33	53 <sup>(8)</sup>	57	58	63	83	88	P <sup>(8)</sup>						
	75	355	110	90	245	325	200	110	300	265						

	CAPACITÉT:			CAPACITÉ:			KAPAZITAT:			CAPACITY:		
12	2 x 05 <sup>(8)</sup> <del>7</del> 53											
	160	55	265									
11	17	27	37	57	83							
	135	160	360	255	155							
10												
9	<del>78</del> 71	71										
	90	20										

1. Gevoelighedschakelaar op stand "FOREIGN"
2. Gevoelighedschakelaar op stand "LOCAL"
3. Golfbereikschakelaar op stand... "GRAMOFOON"
4. Toonregeling op stand..... "DOP"
5. Golfbereikschakelaar op stand "GRAMOFOON"; volumeregeling op stand maximum, toonregeling op stand scherp.
6. Golfbereikschakelaar achtereenvolgens op K.G.II, K.G.I, M.G., L.G.
7. Golfbereikschakelaar op stand L.G.
8. Golfbereikschakelaar achtereenvolgens op K.G.II en K.G.I.

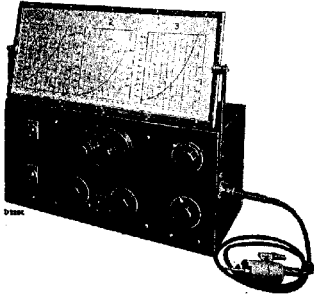


Fig. 1

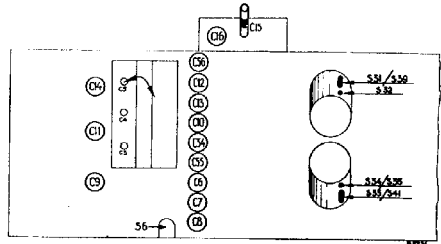


Fig. 2

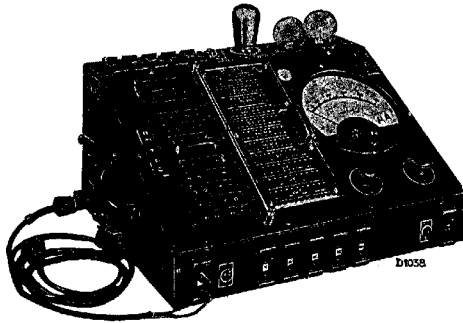


Fig. 3

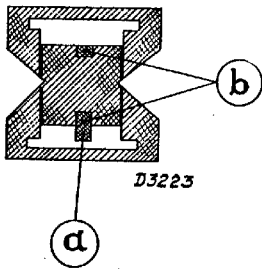


Fig. 4

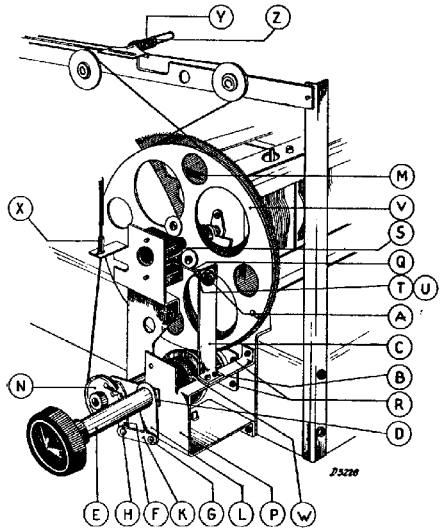


Fig. 5

296 A

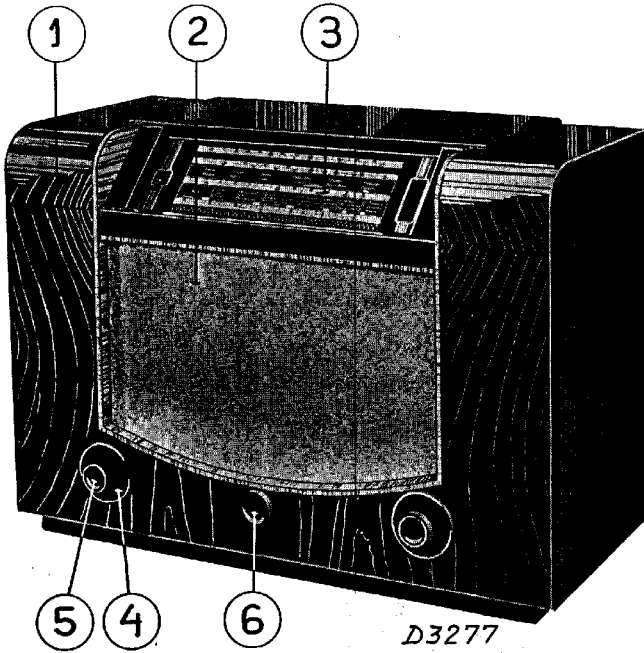


Fig. 6

D3277

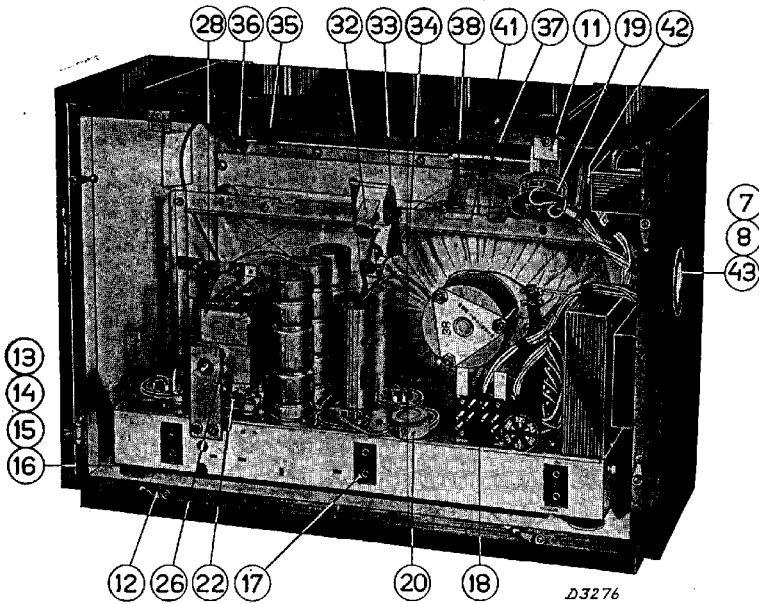


Fig. 7

D3276

SPOELEN

	Waarde	Codenummer	Prijs
S1	—		
S2	250 ohm	28 573 10.0	
S3	< 1 ohm		
S4	< 1 ohm		
S5	200 ohm		
S6	6 ohm	28 546 85.0	
S7	3.5 ohm	28 587 95.0	
S8	< 1 ohm	28 573 10.4	
S9	9 ohm		
S10	1 ohm		
S11	28 ohm		
S12	5 ohm		
S13	110 ohm		
S14	45 ohm		
S15	< 1 ohm	28 573 12.4	
S16	1 ohm		
S17	2 ohm		
S18	1 ohm		
S19	250 ohm		
S20	4 ohm		
S21	480 ohm		
S22	40 ohm		
S23	< 1 ohm	28 573 11.3	
S24	< 1 ohm		
S25	< 1 ohm		
S26	1.3 ohm		
S27	8 ohm		
S28	3 ohm		
S29	20 ohm		
S30	6 ohm	28 573 59.1	
S31	10 ohm		
S32	10 ohm		
S39	< 1 ohm		
C41	94 $\mu\mu\text{F}$		
C42	113 $\mu\mu\text{F}$		
S33	—	28 573 51.0	
S34	4.5 ohm		
S35	6 ohm		
S41	7 ohm		
C43	113 $\mu\mu\text{F}$		
C44	113 $\mu\mu\text{F}$		
S36	355 ohm	28 537 39.0	
S37	< 1 ohm		
S39		Zie onder S32	
S40	1.5 ohm	28 220 43.1	
S41		Zie onder S35	
S42	40 ohm	28 546 93.0	

R1  
R2  
R3  
R4  
R5  
R6  
R7  
R8  
R9  
R10  
R13  
R14  
R15  
R17

LAMPEN

L1	L2	L3	L4	L5	L6	L7	L8	L9	L10 .	L11
EF8	EK2	EF9	EAB1	EF6	EL3	AZ1	EM3	8091 D-00	8091 D-00	4496

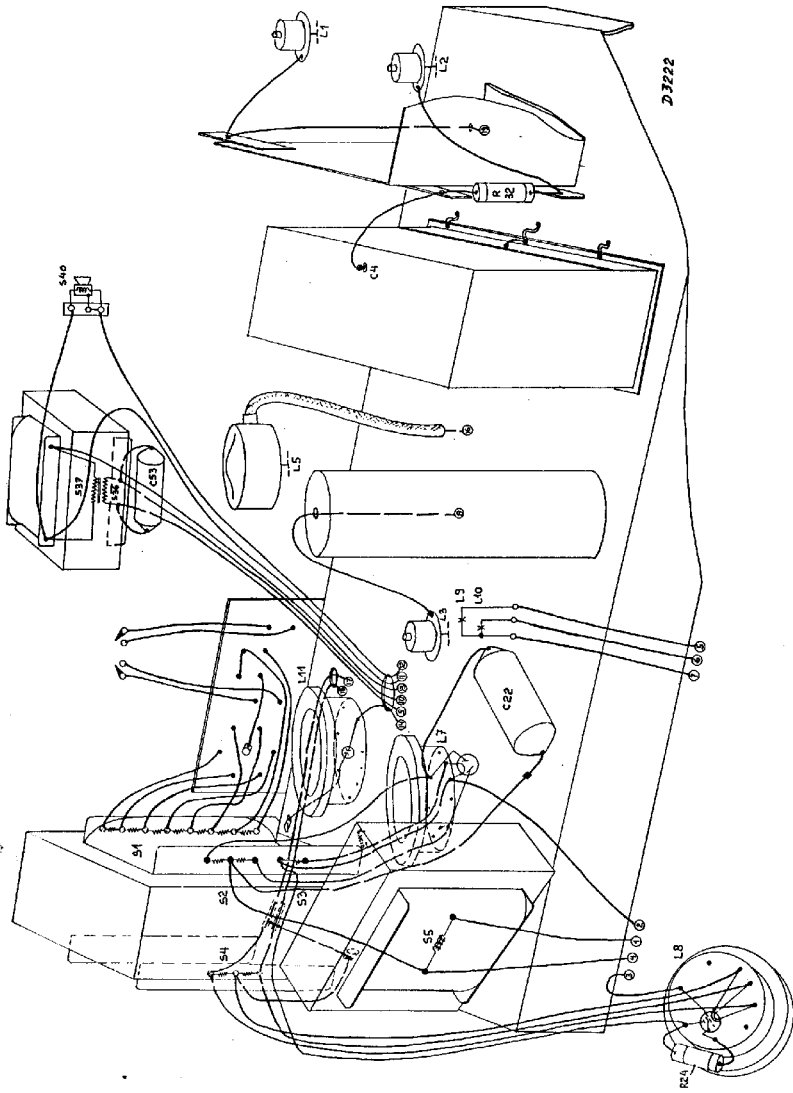


Fig. 10

WEERSTANDEN

	Waarde	Codenummer	Prijs		Waarde	Codenummer	Prijs		Waarde	Codenummer	Prijs
R1	50 ohm	28 770	12.0	R18	2 M.ohm	28 771	23.0	R31	2500 ohm	28 770	29.0
R2	0.1 M.ohm	28 770	45.0	R19	5 M.ohm	28 771	27.0	R32	40 ohm	28 770	11.0
R3	0.8 M.ohm	28 770	54.0	R20	32 ohm	28 770	10.0	R33	0.16 M.ohm	28 770	47.0
R4	16 ohm	28 773	52.0	R21	50000 ohm	28 770	42.0	R36	50 ohm	28 773	57.0
R5	50 ohm	28 773	57.0	R22	0.28 M.ohm	49 470	52.0	R37	10 ohm	28 773	50.0
R6	500 ohm	28 770	22.0	R44	0.07 M.ohm			R38	10 ohm	28 773	50.0
R7	125 ohm	28 770	16.0	R23	1.6 M.ohm	28 771	22.0	R39	25 ohm	28 770	09.0
R8	400 ohm	28 770	21.0	R24	0.25 M.ohm	28 770	49.0	R40	0.25 M.ohm	28 770	49.0
R9	40 ohm	28 770	11.0	R25	0.3 M.ohm	28 803	56.1	R41	4 ohm	28 803	64.0
R10	20000 ohm	28 773	83.0	R26	0.4 M.ohm	28 770	51.0	R42	64 ohm	28 770	13.0
R13	64000 ohm	28 770	43.0	R27	0.2 M.ohm	28 773	93.0	R43	20.000 ohm	28 770	38.0
R14	12500 ohm	28 802	74.0	R28	2x0.3 M.ohm	49 472	50.0	R44	Zie onder R22		
R15	25000 ohm	28 770	39.0	R29	1000 ohm	28 773	70.0				
R17	80000 ohm	28 770	44.0	R30	0.5 M.ohm	28 770	52.0				

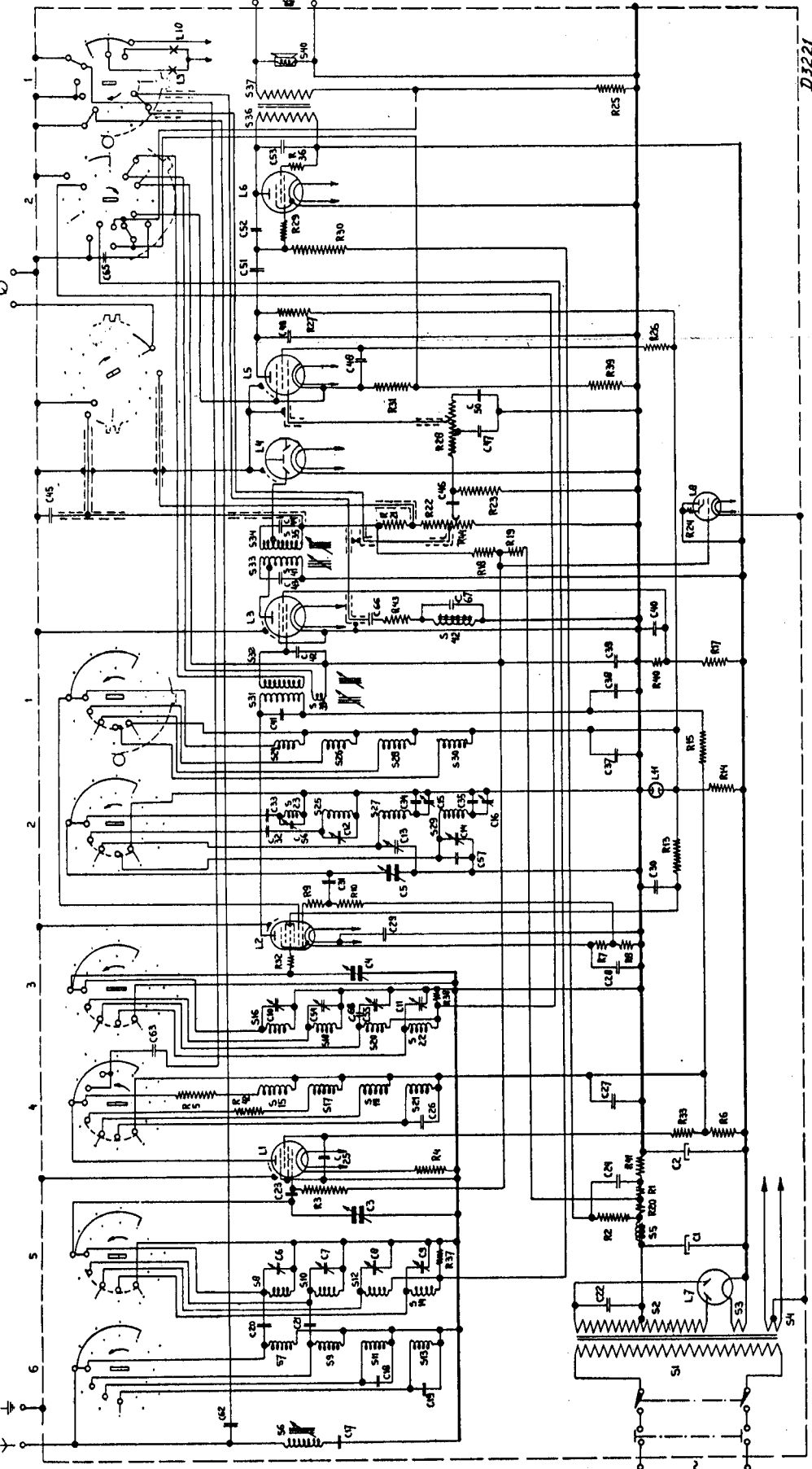
## CONDENSATOREN

	Waarde	Codenummer	Prijs
C1	32 $\mu$ F	28 182 40.0	
C2	32 $\mu$ F	28 182 40.0	
C3	11-490 $\mu\mu$ F	28 212 73.0	
C4	11-490 $\mu\mu$ F		
C5	11-490 $\mu\mu$ F		
C6	0-30 $\mu\mu$ F	28 212 36.0	
C7	0-30 $\mu\mu$ F	28 212 36.0	
C8	0-30 $\mu\mu$ F	28 212 36.0	
C9	0-30 $\mu\mu$ F	28 212 45.0	
C10	0-30 $\mu\mu$ F	28 212 36.0	
C11	0-30 $\mu\mu$ F	28 212 45.0	
C12	0-30 $\mu\mu$ F	28 212 36.0	
C13	0-30 $\mu\mu$ F	28 212 36.0	
C14	0-30 $\mu\mu$ F	28 212 45.0	
C15	200 $\mu\mu$ F	28 212 08.0	
C16	0-30 $\mu\mu$ F	28 212 45.0	
C17	170 $\mu\mu$ F	28 195 78.0	
C18	50 $\mu\mu$ F	28 206 24.0	
C19	50 $\mu\mu$ F	28 206 24.0	
C20	2 $\mu\mu$ F	28 205 88.0	
C21	(2 $\times$ 2 $\mu\mu$ F par.)		
	4 $\mu\mu$ F	28 205 88.0	
C22	20000 ohm	28 201 65.0	
C23	100 $\mu\mu$ F	28 206 27.0	
C24	0.4 $\mu$ F	28 199 15.0	
C25	50000 $\mu\mu$ F	28 199 06.0	
C26	200 $\mu\mu$ F	28 206 30.0	
C27	50000 $\mu\mu$ F	28 199 06.0	
C28	50000 $\mu\mu$ F	28 199 06.0	
C29	10000 $\mu\mu$ F	28 198 99.0	
C30	50000 $\mu\mu$ F	28 198 06.0	
C31	100 $\mu\mu$ F	28 206 27.0	
C32	1750 $\mu\mu$ F	49 080 20.0	
C33	5100 $\mu\mu$ F	49 080 10.0	
C34	400 $\mu\mu$ F	49 080 01.0	
C35	150 $\mu\mu$ F	49 080 21.0	
C37	16000 $\mu\mu$ F	28 199 01.0	
C38	50000 $\mu\mu$ F	28 199 06.0	
C39	50000 $\mu\mu$ F	28 199 06.0	
C40	0.2 $\mu$ F	28 199 12.0	
C41	94 $\mu\mu$ F	Zie „Spoelen”	
C42	113 $\mu\mu$ F		
C43	113 $\mu\mu$ F		
C44	113 $\mu\mu$ F		
C45	100 $\mu\mu$ F	28 206 27.0	
C46	10000 $\mu\mu$ F	28 198 99.0	
C47	640 $\mu\mu$ F	28 190 21.0	
C48	0.1 $\mu$ F	28 199 09.0	
C49	320 $\mu\mu$ F	28 190 18.0	
C50	640 $\mu\mu$ F	28 190 21.0	
C51	2000 $\mu\mu$ F	28 198 92.0	
C52	8 $\mu\mu$ F	28 206 33.0	
C53	2000 $\mu\mu$ F	28 201 48.0	
C54	0-30 $\mu\mu$ F	28 212 36.0	
C55	0-30 $\mu\mu$ F	28 212 36.0	
C56	0-30 $\mu\mu$ F	28 212 36.0	
C57	40 $\mu\mu$ F	28 206 23.0	
C62	1000 $\mu\mu$ F	28 190 23.0	
C63	200 $\mu\mu$ F	28 206 30.0	
C65	50000 $\mu\mu$ F	28 199 06.0	
C66	50000 $\mu\mu$ F	28 199 06.0	
C67	12500 $\mu\mu$ F	28 199 00.0	
C68	8 $\mu\mu$ F	28 206 33.0	





5:	6	7	8	9	10	11	12	13	14	15	16	17	18	19	20	21	22	23	24	25	26	27	28	29	30	31	32	33	34	35	36	37	38	39	40	41	42	43	44	45	46	47	48	49	50	51	52	53	54	55	56	57	58	59	60	61	62	63	64	65	66	67	68	69	70	71	72	73	74	75	76	77	78	79	80	81	82	83	84	85	86	87	88	89	90	91	92	93	94	95	96	97	98	99	100
----	---	---	---	---	----	----	----	----	----	----	----	----	----	----	----	----	----	----	----	----	----	----	----	----	----	----	----	----	----	----	----	----	----	----	----	----	----	----	----	----	----	----	----	----	----	----	----	----	----	----	----	----	----	----	----	----	----	----	----	----	----	----	----	----	----	----	----	----	----	----	----	----	----	----	----	----	----	----	----	----	----	----	----	----	----	----	----	----	----	----	----	----	----	----	-----



DJ221

Fig. 8  
Golfbandschakelaar op de band van 13,5—45 m.  
Gevoelighedschakelaar in de stand „Plaatselijke zenders”.